

Производитель комплексных интеллектуальных решений для охлаждения и очистки оборудования с ЧПУ

BinKao®
本高制冷



Специализация:

Профессиональный производитель и поставщик решений в области:

- Промышленные маслоохладители
- Промышленные водяные чиллеры
- Промышленные кондиционеры и воздухоохладители
- Шкафные кондиционеры для промышленного оборудования
- Энергоэффективные промышленные системы
- Интеллектуальные системы охлаждения и очистки для станков с ЧПУ

Ключевые преимущества:

- Многолетний отраслевой опыт
- Квалифицированные управленческие и инженерные кадры
- Полный цикл разработки: НИОКР, электронная сборка, тестирование, техническая поддержка
- Многоэтапный контроль качества перед серийным выпуском
- Современное производственное и испытательное оборудование
- Высокий уровень сервиса и оперативное послепродажное обслуживание

Достижения:

- Быстрорастущая доля рынка в сегменте оборудования для станков с ЧПУ
- Признание клиентов и доверие рынка

Философия компании:

- **Инновации** – основа развития
- **Экологичность** – наша миссия
- **Энергоэффективность** – руководящий принцип
- **Удовлетворенность клиентов** – ключевая цель через качественную продукцию

Принципы сотрудничества:

«Клиент — прежде всего, честность — превыше всего». Компания выстраивает долгосрочные партнерские отношения с предприятиями, следуя девизу: *«Любовь не знает границ, побеждают лишь верящие в дело».*



Наша деятельность

Ценностная концепция: Нет предела совершенству — только постоянное развитие. Скрупулезные стремление, честность и предприимчивость.

Цель бренда: Профессиональные технические специалисты, создание репутации, превосходный сервис, достижения в карьере.

Стиль бренда: Долговечность, удобство, комплексность.

Позиционирование на рынке: Интеллектуальные продукты для охлаждения и очистки высококлассных станков с ЧПУ.

Содержание

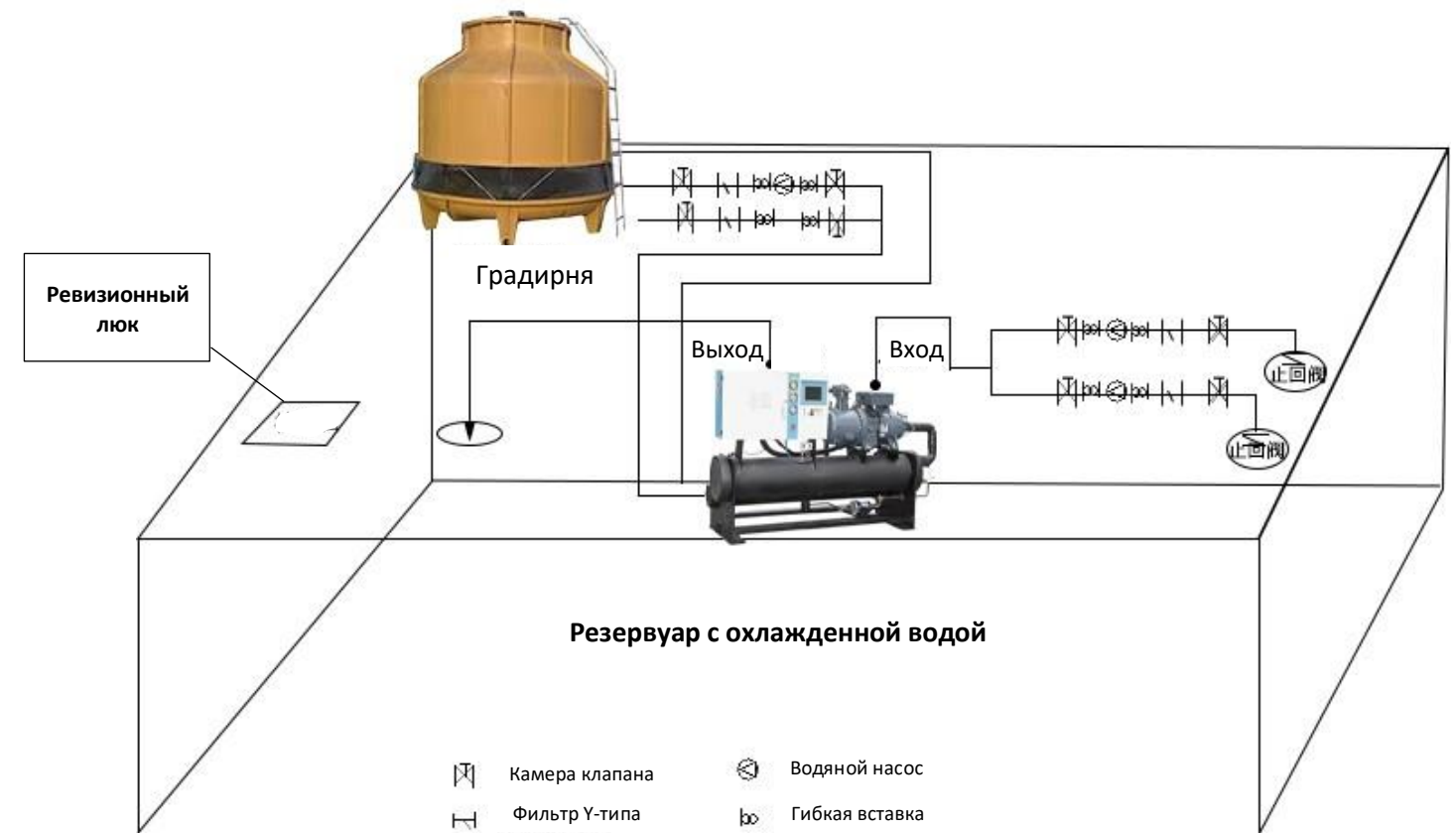
| | |
|--|----|
| Охладитель температуры масла шпинделя станка с ЧПУ | 01 |
| Специализированный маслоохладитель для гидравлического и смазочного масла | 03 |
| Серия прецизионных водяных охладителей | 05 |
| Водяной охладитель для проволочно-вырезных станков | 07 |
| Специализированный кондиционер для электрощафов станков с ЧПУ | 09 |
| Теплообменник с тепловыми трубками для электротехнического шкафа (настенный) | 11 |



Модели большой мощности (маслоохладитель/водяной охладитель)



Принцип работы



Охладитель Масла Шпинделя Станка с ЧПУ



【200PTS】



【250PTS】



【280PTS】

Принцип Работы

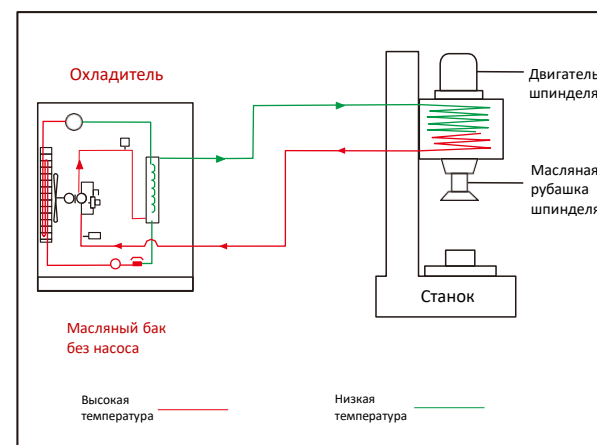
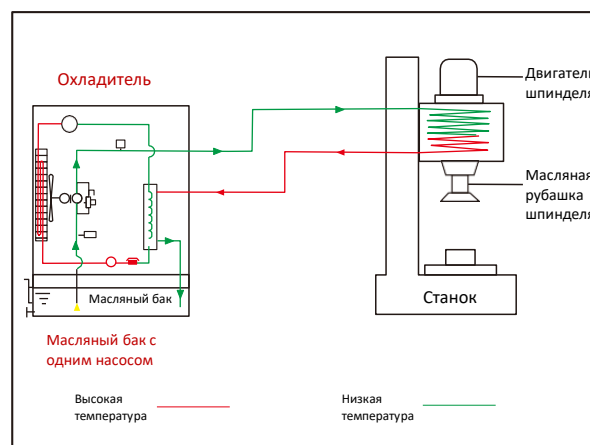
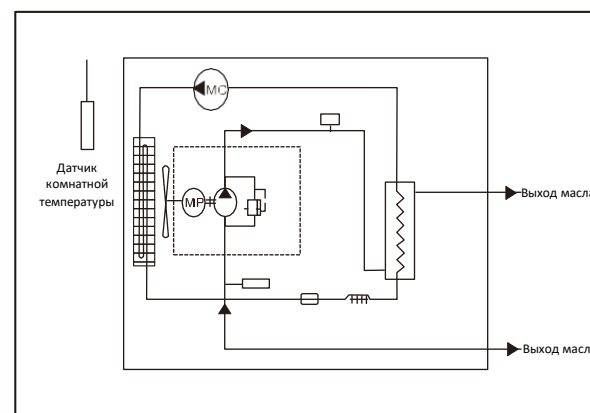
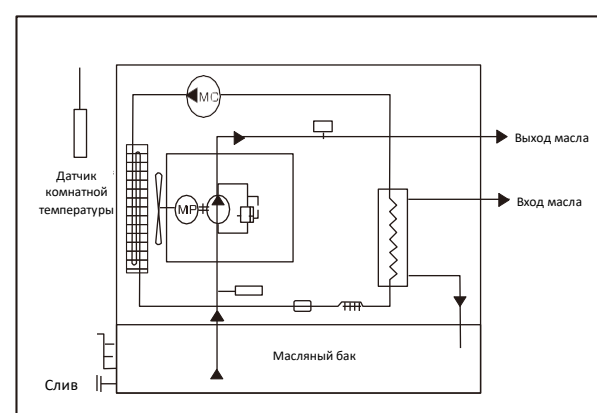


Схема Системы



Без встроенного масляного бака



Со встроенным масляным баком

Подходит для

- Универсальный обрабатывающий центр с ЧПУ
- Плоскошлифовальный станок с ЧПУ / Протяжной станок
- Станок для гравировки с ЧПУ / Гидравлический пресс
- Токарный станок с ЧПУ / Скоростной токарный станок

Характеристики

1. **Индивидуальная разработка компьютерной системы управления:** простота эксплуатации, низкий уровень отказов, точный контроль температуры, расширенные защитные функции.
2. **Использование компрессоров международно признанных брендов:** обеспечивает быстрое и эффективное охлаждение системы.
3. **Масляные насосы оригинальной сборки из Тайваня (Китай).**
4. **Функция автоматического включения:** диагностика неисправностей с передачей информации о точке отказа на компьютер ЧПУ через связь.
5. **Два режима работы:** поддержание заданной температуры и синхронизация с температурой в помещении. Пользователь может свободно выбирать режим.

Параметры

| Модель | | VKO-150PTS | VKO-200PTS | VKO-250PTS | VKO-280PTS |
|-------------------------------|-------------------|---|-------------|-------------|--------------|
| Мощность охлаждения | Вт | 1500 | 2000 | 2500 | 2800 |
| Электропитание | В | 3~380V /220V 50HZ (3-фазная 3-хпроводная система, 3-фазная 4-хпроводная система) | | | |
| Диапазон контроля температуры | °C | 12-42 | | | |
| Хладагент | | R22 | | | |
| Суммарный ток нагрузки | А | 2.5 | 3.8 | 4.2 | 5 |
| Условия эксплуатации | Температура масла | °C 12-45 | | | |
| | Тип масла | Охлаждающее масло, Гидравлическое масло, Смазочное масло | | | |
| | Вязкость масла | сСт 4-300 | | | |
| Общий вес | Кг | 50 | 55 | 55 | 60 |
| Габариты | мм | 450×370×770 | 450×380×870 | 450×380×870 | 450×380×1100 |
| Размер патрубка | | G1/2" | G1/2" | G1/2" | G1/2" |
| Расход масляного насоса | л/ мин | 3.5 | 4.5 | 7 | 15 |

VKO-PTS
 3~380В (3-фазное, 3-проводное) / 3~380В (3-фазное, 4-проводное) / 3~220В (3-фазное)
 Масляный бак
 Насос для циркуляции масла
 x100 Вт холодопроизводительности
 Охлаждение масла
 Серия ВК

Температура комнаты: 35°C ↓

Охладитель гидравлического и смазочного масла



Принцип Работы

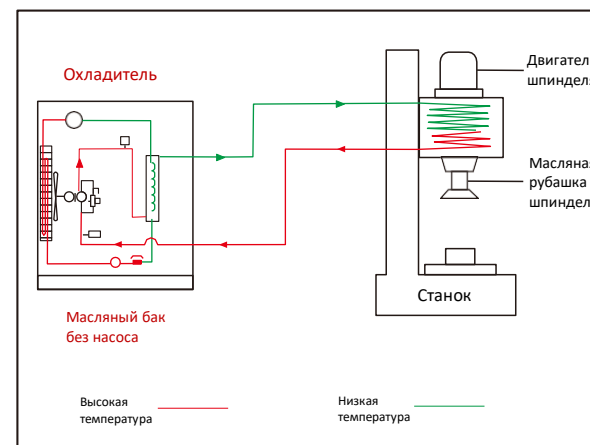
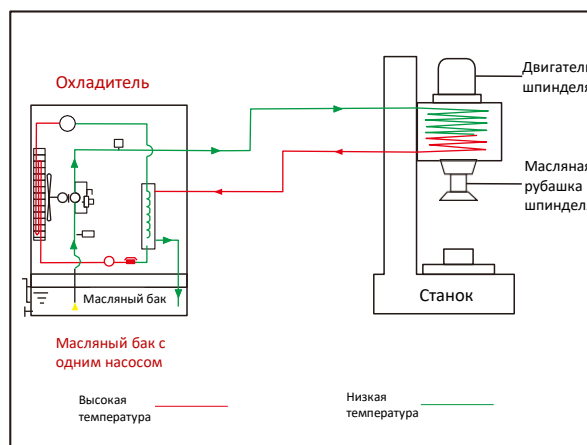
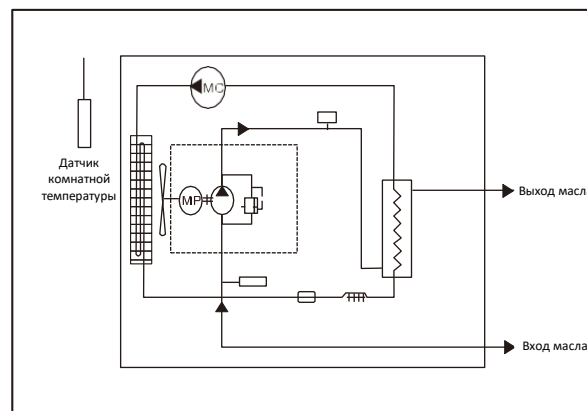
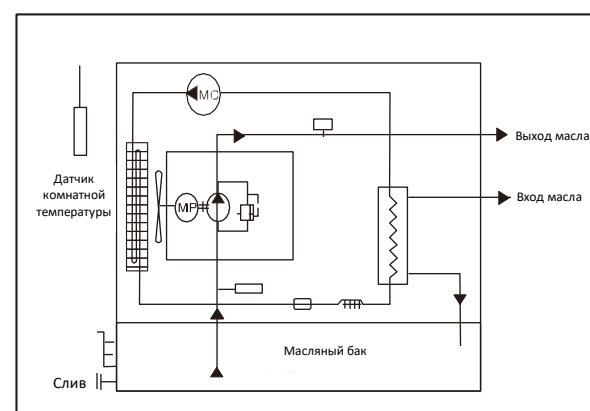


Схема Системы



Без встроенного масляного бака



Со встроенным масляным баком

Подходит для

- Универсальный обрабатывающий центр с ЧПУ
- Плоскошлифовальный станок с ЧПУ / Протяжной станок
- Станок для гравировки с ЧПУ / Гидравлический пресс
- Токарный станок с ЧПУ / Скоростной токарный станок

Характеристики

1. **Собственная разработка компьютерной системы управления:** простая эксплуатация, низкий процент отказов, точный контроль температуры, расширенные защитные функции.
2. **Использование компрессоров международно известных брендов** обеспечивает системе быстрое и мощное охлаждение.
3. **Масляный насос оригинальной сборки из Тайваня (Китай).**
4. **Функция автоматического включения.** Диагностика неисправностей: точка отказа передается на компьютер ЧПУ через связь (вероятно, интерфейс).
5. **Две функции:** поддержание заданной температуры и синхронизация с температурой в помещении. Пользователь может свободно выбирать.
6. **Применение высокоэффективного теплообменника европейского/американского производства.**
7. **Использование цифрового электронного терморегулятора.** Точность: $\pm 5^\circ\text{C}$ или $\pm 1^\circ\text{C}$.
8. **Многоуровневая система защиты.**

Параметры

| Модель | | ВКО-300PTS | ВКО-450PTS | ВКО-600PTS | ВКО-800PTS | ВКО-1000PTS | ВКО-1200PTS |
|---------------------------------|-------|--|--------------|--------------|--------------|--------------|--------------|
| Мощность охлаждения | Вт | 3000 | 4500 | 6000 | 8000 | 10000 | 12000 |
| Электропитание | В | 3~380V / 220V 50HZ (3-фазная 3-проводная система, 3-фазная 4-проводная система) | | | | | |
| Потребляемая мощность | | 12-42 | | | | | |
| Хладагент | Кг | R22 | | | | | |
| Управление импортом и экспортом | дюйм | 5 | 5.6 | 6.2 | 8 | 9 | 8 |
| Габариты | мм | | | | | | |
| Материал бака | | Охлаждающее масло, Гидравлическое масло, Смазочное масло | | | | | |
| Ёмкость | л | 4-300 | | | | | |
| Общий вес | Кг | 112 | 115 | 142 | 153 | 168 | 175 |
| Габариты | мм | 540×480×1100 | 540×480×1100 | 540×480×1100 | 490×690×1175 | 490×690×1175 | 490×690×1175 |
| Размер патрубков | | G3/4" | G3/4" | G1 | G1 | G1 | G1 |
| Расход масляного насоса | л/мин | 20 | 30 | 30 | 30 | 40 | 40 |

ВКО-PTS

- 3~380V (3-фазное, 3-проводное) / 3~380V (3-фазное, 4-проводное) / 3~220V (3-фазное)
- Масляный бак
- Насос для циркуляции масла
- x100 Вт холодопроизводительности
- Охлаждение масла
- Серия ВК

Температура комнаты: 35°C ↓

Серия прецизионных водяных охладителей



【BKW-5200】



【BKW-6200】

Принцип работы

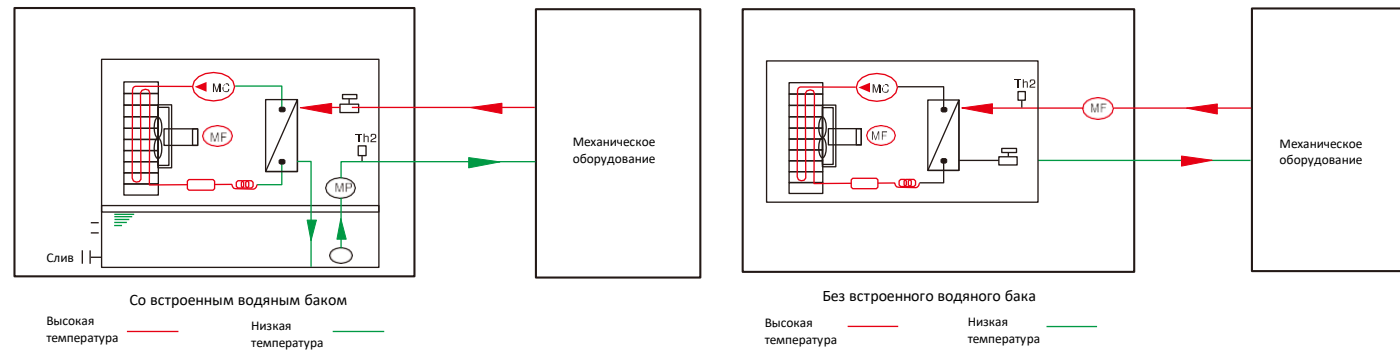
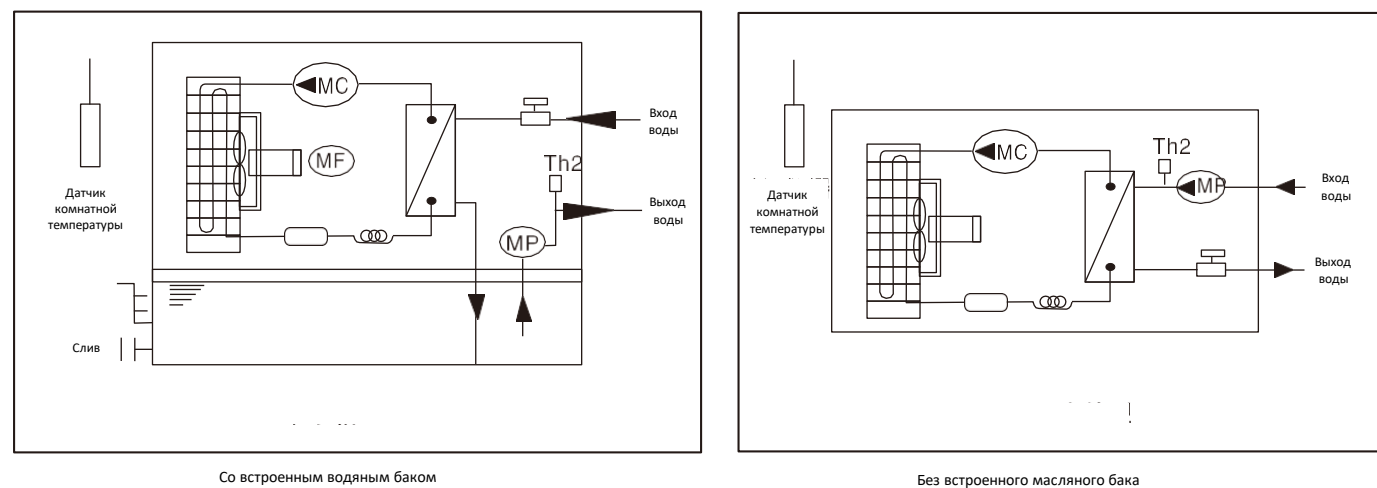


Схема системы



Подходит для

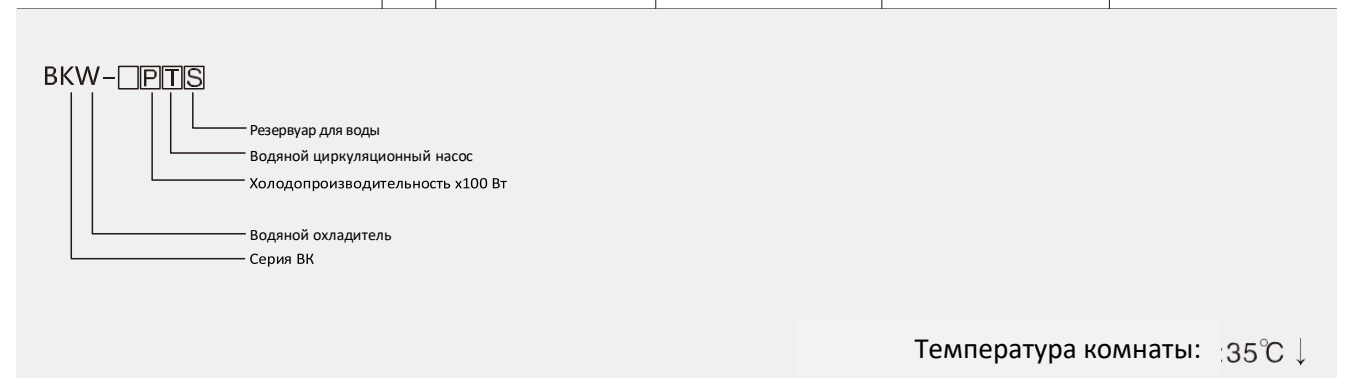
- Прессы
- Лазерный гравировальный станок
- Сварочный аппарат
- Все типы литейных машин
- Шпиндель

Характеристики

1. Сначала устанавливается градирня (охладительная башня). Простота монтажа и легкое техническое обслуживание.
2. Обеспечивает стабильную температуру технологической жидкости, увеличивая скорость обработки.
3. В процессе цветной печати цвета становятся более стабильными и насыщенными.
4. Простота в управлении, полный комплект защитных устройств, включая систему автоматической сигнализации.
5. Использование цифровой электронной панели управления температурой с точностью $\pm 1^\circ\text{C}$ или $\pm 0,1^\circ\text{C}$.

Параметры

| Модель | | BKW-5200 | BKW-6200A | BKW-6200B | BKW-6200C |
|------------------------------------|-------|---|-------------|-------------|-------------|
| Мощность охлаждения | Вт | 1600 | 1800 | 1800 | 1800 |
| Электропитание | В | 1 ϕ 220V 50Гц (однофазная двухпроводная система) | | | |
| Потребляемая мощность | Вт | 650 | 780 | 780 | 780 |
| Производительность водяного насоса | л/мин | 15 | 19 | 19 | 19 |
| Управление импортом и экспортом | дюйм | G1/2" | G1/2" | G1/2" | G1/2" |
| Габариты | мм | 580×290×420 | 470×430×410 | 470×430×410 | 470×430×410 |
| Материал бака | | Литье под давлением | | | |
| Емкость | | 10 | 10 | 10 | 10 |



Охладитель для станков электроэрозионной проволочной резки



【BKW-2000】



【BKW-6000】

Принцип работы

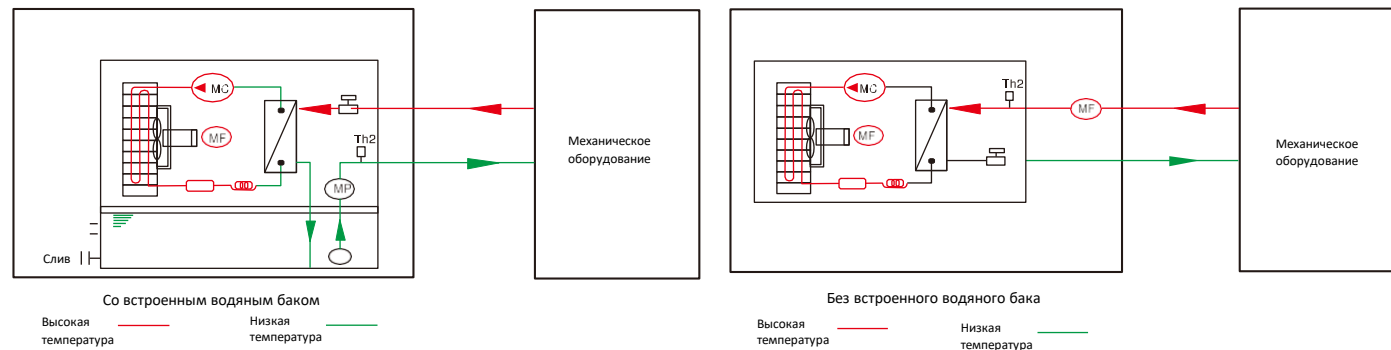
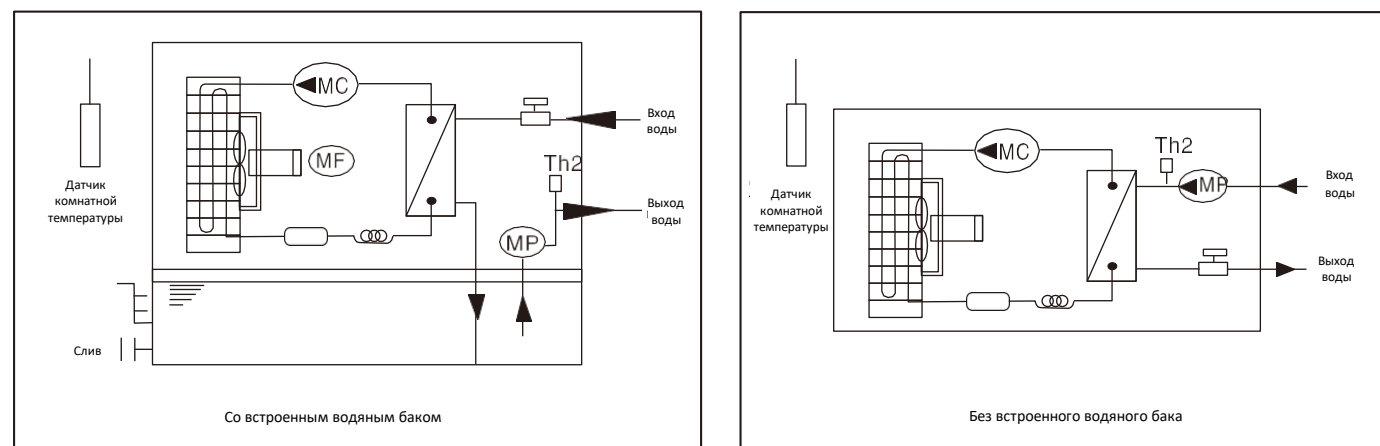


Схема системы



Подходит для

- Прессы
- Лазерный гравировальный станок
- Сварочный аппарат
- Все типы литевых машин
- Шпиндель

Характеристики

1. Сначала устанавливается градирня (охладительная башня). Простота монтажа и легкое техническое обслуживание.
2. Обеспечивает стабильную температуру технологической жидкости, увеличивая скорость обработки.
3. В процессе цветной печати цвета становятся более стабильными и насыщенными.
4. Простота в управлении, полный комплект защитных устройств, включая систему автоматической сигнализации.
5. Использование цифровой электронной панели управления температурой с точностью $\pm 1^\circ\text{C}$ или $\pm 0,1^\circ\text{C}$.

Параметры

| Модель | | BKW-2000A | BKW-2000B | BKW-2000C | BKW-3000 | BKW-4500 | BKW-6000 |
|------------------------------------|-------|--|-------------|-------------|--------------|--------------|--------------|
| Мощность охлаждения | Вт | 2000 | 2000 | 2000 | 3000 | 5000 | 6000 |
| Электропитание | В | 3Ф 220В / 380В 50Гц (однофазная двухпроводная система) | | | | | |
| Потребляемая мощность | Вт | 1600 | 1600 | 1600 | 1950 | 5400 | 6200 |
| Производительность водяного насоса | л/мин | 20 | 20 | 20 | 20 | 20 | 40 |
| Управление импортом и экспортом | дюйм | G3/4" | G3/4" | G3/4" | G3/4" | G3/4" | G1" |
| Габариты | мм | 460×380×880 | 460×380×880 | 460×380×880 | 540×490×1120 | 540×490×1120 | 620×650×1163 |
| Материал бака | | Литьё под давлением | | | | | |
| Ёмкость | | 20 | 20 | 20 | 20 | 30 | 30 |



Температура комнаты: 35°C ↓

Специальный охладитель электрошкафов для станков ЧПУ



Принцип работы

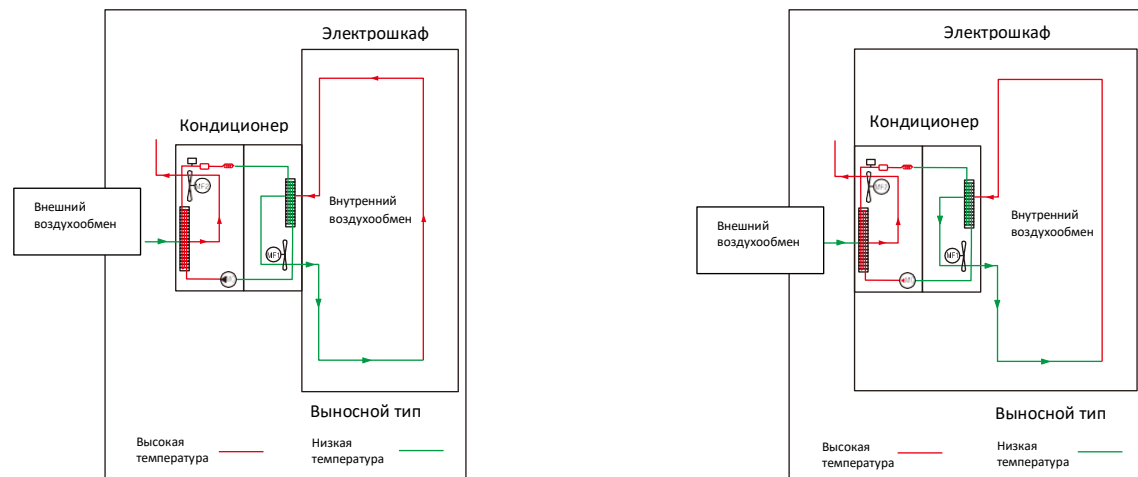
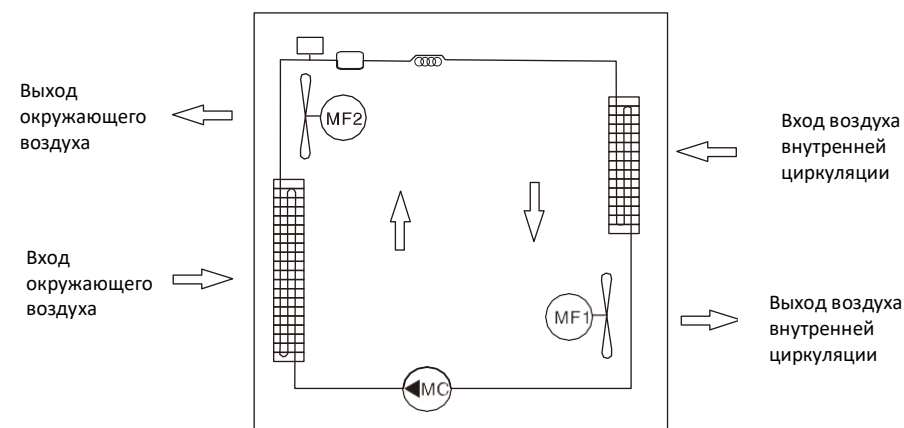


Схема системы



Подходит для

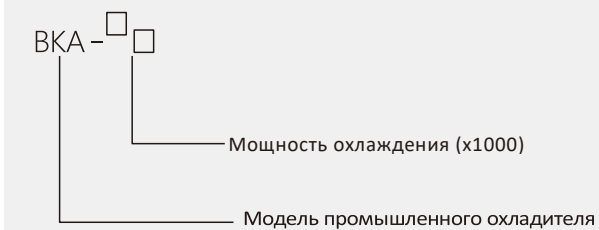
- Универсальные обрабатывающие центры с ЧПУ (вертикальные и горизонтальные)
- Токарные станки с ЧПУ
- Станки электроэрозионной обработки с ЧПУ
- Станки с ЧПУ: продольно-шлифовальные, фрезерные

Характеристики

1. Защита внутреннего пространства шкафа от попадания пыли, масляного тумана и влаги.
2. Электронный терморегулятор с точностью $\pm 1^\circ\text{C}$ обеспечивает поддержание постоянной температуры внутри электрошкафа и управление тепловым режимом.
3. Наличие функции осушения воздуха, что повышает срок службы электронных компонентов.
4. Устойчивость к высоким температурам: оборудование продолжает работу при температуре окружающей среды выше $+38^\circ\text{C}$.
5. Использование высокоэффективного экологичного хладагента, не наносящего вреда окружающей среде.

Параметры

| Модель | ВКА-03 | ВКА-06 | ВКА-10 | ВКА-15 |
|------------------------|-------------------------|-------------|-------------|-------------|
| Мощность охлаждения | 300 | 600 | 1000 | 1500 |
| Электропитание | 1 ϕ AC220V 50/60HZ | | | |
| Суммарный ток нагрузки | 1.16 | 1.95 | 3.052 | 3.45 |
| Мощность, Номинальная | 215 | 360 | 610 | 636 |
| Максимальная | 260 | 435 | 735 | 765 |
| Хладагент | R134a | R134a | R22 | R22 |
| Монтажный размер | 270×490 | 320×500 | 360×750 | 360×750 |
| Габариты | 300×180×545 | 350×220×630 | 390×265×900 | 390×265×900 |



Температура комнаты: 35°C ↓

Тепловые трубки для шкафов управления (навесной монтаж)



Принцип работы

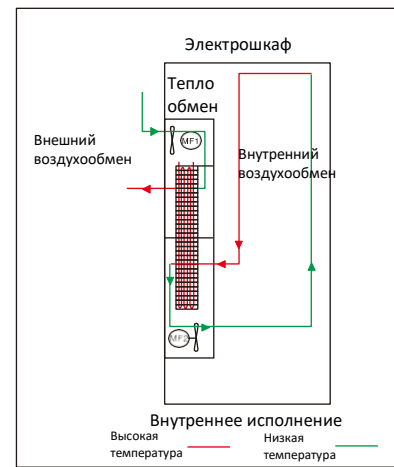
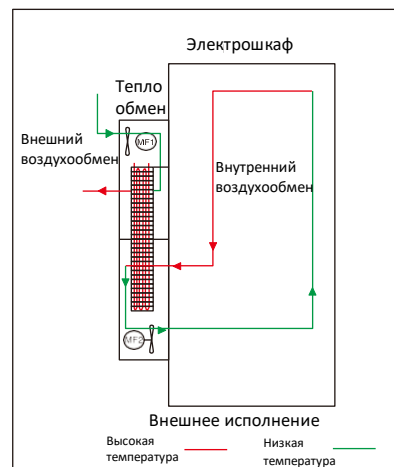
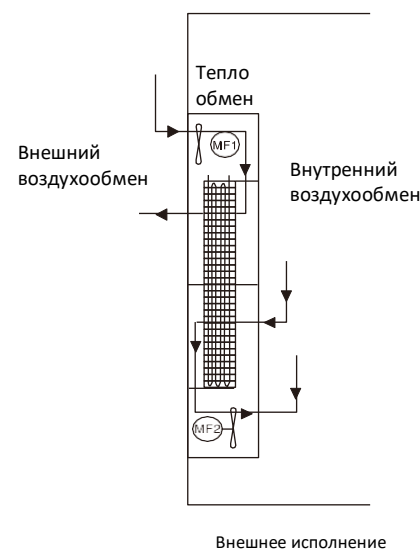
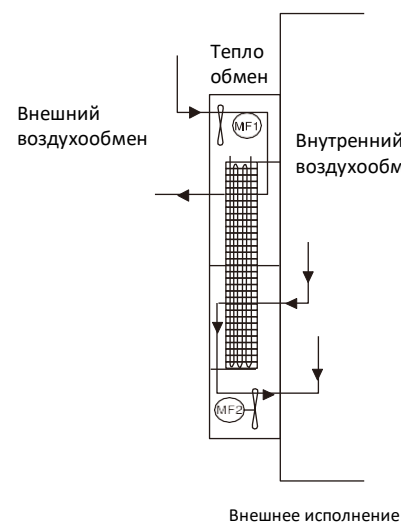


Схема системы



Подходит для

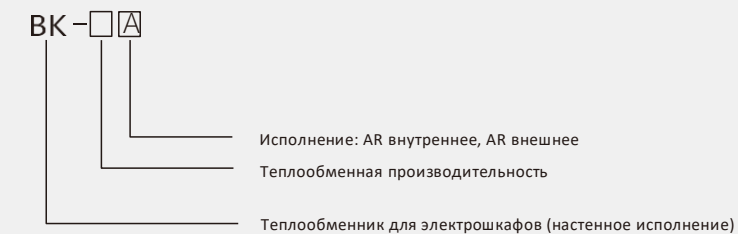
- Токарные станки с ЧПУ
- Универсальные обрабатывающие центры с ЧПУ
- Прессы с ЧПУ
- Шлифовальные станки с ЧПУ
- Внутренние и наружные шлифовальные станки с ЧПУ
- Ткацкие станки с ЧПУ
- Деревообрабатывающие станки с ЧПУ
- Фрезерные станки с ЧПУ
- Электроэрозионные станки с ЧПУ
- Станки для производства пружин с ЧПУ
- Приборные шкафы с ЧПУ
- Лазерные резакы с ЧПУ

Характеристики

1. **Теплообменник с тепловыми трубками** представляет собой энергосберегающий и высокоэффективный теплопроводящий элемент.
2. **Конструкция** выполнена в виде облегченного компактного модуля, простого в монтаже.
3. **Высокоэффективный теплообменник** выполнен в герметичном исполнении, исключающем смешение внутреннего и внешнего воздушных потоков.
4. **Внутри трубок теплообменника** находится высокостабильный жидкий теплоноситель с значительной скрытой теплотой парообразования, обеспечивающий безопасность работы и теплопроводность, примерно в **1600 раз превышающую показатели меди**.
5. **Теплообменники** представлены в двух вариантах исполнения: для установки **внутри и снаружи** шкафа.

Параметры

| Модель | | ВК -100А | ВК -200А | ВК -300А | ВК -500А | ВК -700А | ВК -1000А | ВК -1400А | |
|----------------------------------|------------------|------------|-------------|------------|------------|------------|------------|-------------|-----------|
| Теплообменная производительность | Вт | 100 | 200 | 300 | 500 | 700 | 1000 | 1400 | |
| Номинальная мощность | Вт/°С | 5 | 10 | 15 | 25 | 35 | 50 | 70 | |
| Диапазон контроля температуры | | 1×2 | 1×2 | 1×2 | 1×2 | 1×2 | 2×2 | 2×2 | |
| Спецификация вентилятора | Напряжение | В | 110 220 | 110 220 | 110 220 | 110 220 | 110 220 | 110 220 | |
| | Мощность | Вт | 20×2 20×2 | 20×2 20×2 | 35×2 35×2 | 35×2 35×2 | 35×2 35×2 | 35×4 35×4 | 35×4 35×4 |
| | Потребляемый ток | А | 0.21 0.129 | 0.21 0.125 | 0.43 0.29 | 0.43 0.29 | 0.43 0.29 | 0.43 0.29 | 0.43 0.29 |
| Монтажные размеры | | 216×290 | 260×370 | 220×370 | 220×370 | 260×410 | 367×450 | 400×460 | |
| Габариты | мм | 220×75×580 | 260×105×780 | 250×80×780 | 295×90×780 | 295×90×860 | 414×90×940 | 440×120×970 | |



Температура комнаты: 35°C ↓

Оборудование компании



Станок для заправки хладагентом



Вакуумный насос



Высокочастотный
индукционный
нагреватель

Бережливое производство и качество

Наша компания по производству холодильного оборудования на долгосрочной основе занимается исследованиями, разработкой, производством и продажей вспомогательного оборудования для станков с ЧПУ. Основная продукция включает маслоохладители, водяные охладители, теплообменники, кондиционеры для электрошкафов и другие серийные изделия.

На текущий момент компания обладает:

- Более чем 100 патентами на изобретения
- 10 патентами на полезные модели
- 2 патентами на промышленные образцы

Мы внедрили систему бережливого производства — каждый процесс находится под строгим контролем, все этапы работы выполняются согласно стандартизированным процедурам, а каждый сотрудник проходит тщательное обучение.



Условия эксплуатации



Каждый компонент маслоохладителя проходит проверку, а сотрудники службы контроля получают профессиональную подготовку. Это обеспечивает минимальное количество отказов в процессе эксплуатации маслоохладителей, строгий контроль на каждом этапе и тщательное управление бережливым производством.

Складские условия

