


PRINZ
KETTENSÄGETECHNIK



УСТАНОВКИ ДЛЯ ТОРЦЕВАНИЯ ПАКЕТОВ ПИЛОМАТЕРИАЛА

С ПАРАЛЛЕЛЬНЫМ УПРАВЛЕНИЕМ ПИЛЬНОГО БЛОКА

ДРЕВЕСИНА

ПИЛЬНЫЙ БЛОК РС120

Пильный блок РС120 - это универсальная установка для торцевания пакетов пиломатериалов, которую можно комбинировать с большим количеством самых разных технических решений. Благодаря продуманной конструкции, сверхвысокой прочности и прецизионной подаче направляющей шины с двухсторонним приводом, пильный блок соответствует максимальным требованиям, предъявляемым к точности и комфорту при работе.

- + Двигатель пильного блока: 15 кВт, подача пилы: 1,1 кВт
- + Точность пиления как минимум +/- 1 мм
- + Прочная и массивная конструкция из стали: 1.800 кг
- + Ход пильного блока: сверху вниз, снизу вверх или в обоих направлениях (технология **DOUBLE ACTION** ↑↓)
- + Установка компонентов самого высокого качества
- + Проходная величина пакетов пиломатериала мин. от 1.350 x 1.350 мм



РС120 С РОЛИКОВЫМ КОНВЕЙЕРОМ

Пакет пиломатериала загружается на установку на выбранной стороне и по роликовому конвейеру (рольгангу) подается к пильному блоку. На стороне выгрузки оператор так же может выбрать один из нескольких способов дальнейшей автоматической транспортировки пиломатериала. Благодаря принципу модульности, реализованному в установке для торцевания, можно “собирать” различные комбинации и внедрять в конструкцию любые дополнительные модули.

- + **Преимущества:** высокая скорость работы благодаря отдельным системам подачи и отгрузки пакетов пиломатериала



РС120 С ЦЕПНЫМ КОНВЕЙЕРОМ



Возможность обработки не только пакетов пиломатериала, но и клееного бруса и аналогичных материалов.

- + Преимущества: универсальное применение и расширение конструкции по желанию



ULTRACUT

В оборудовании серии ULTRACUT пакеты досок подводятся к пильному блоку на погрузочной платформе. Размеры и конструкцию платформы можно подобрать в зависимости от индивидуальных предпочтений.

- + Преимущества: эффективно и быстро



CUTSTAR

В установке CUTSTAR пакет пиломатериалов устанавливается на погрузочной раме. Пильный блок перемещается к выбранной позиции распиловки. Размеры погрузочной рамы могут быть изменены по желанию.

+ Преимущества: компактное и экономящее место решение



PACKCUT

Пакеты досок можно размещать на раме различными способами, исходя из конкретных потребностей оператора. Пильный блок перемещается с помощью рельсовой системы к выбранной позиции распиловки.

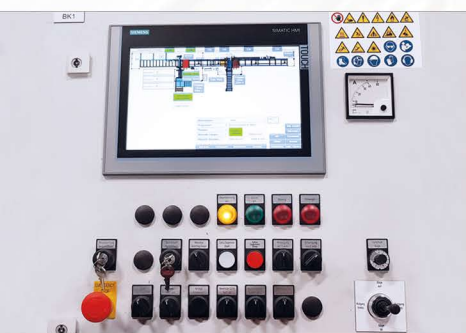
+ Преимущества: легко изменяемая высота, ширина и длина





ОПЦИИ

Для всех наших высокоэффективных установок мы предлагаем большой ассортимент дополнительных опций и модулей.



+ Различные варианты управления - от ручного до полностью автоматического

+ Лазерная проекция резки

+ Функция серийного пиления

+ Система точного измерения пакета пиломатериала

+ Раскрытие щели после распиловки пакета

+ Различные варианты транспортировки отходов



ЕЛЬНЫМ УПРАВЛЕНИЕМ

+ Защитные шторы и прижимное устройство

+ Вибростолы для оптимального выравнивания пакетов

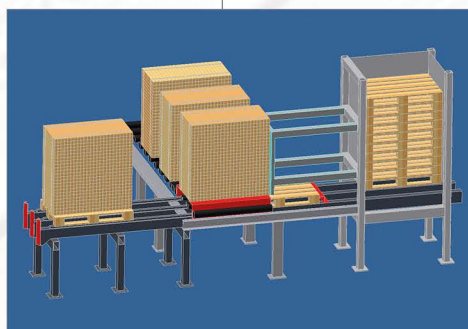
+ Поперечный транспортер для подачи и отгрузки материала

+ Механизм обвязки пакетов пиломатериалов с опцией подачи нижних подкладочных брусков (полностью автоматический или полуавтоматический)

+ Помост для технического обслуживания

+ Полуавтоматический и полностью автоматизированный процесс укладки пакетов на поддоны

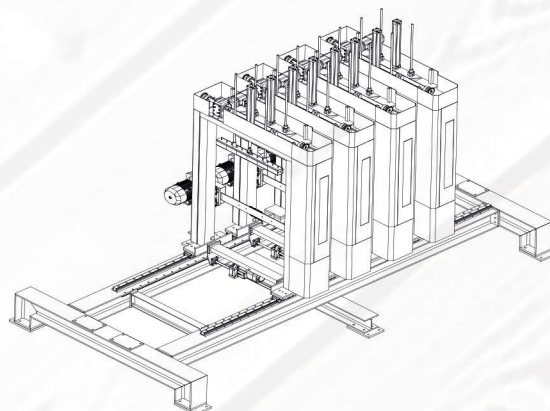
+ Индивидуальные варианты шумозащитных и защитных ограждений



PC120 X-CUT

Благодаря комбинации, собранной из любого количества пильных блоков, можно выполнить обработку всего пакета пиломатериала за одну рабочую операцию.

- ➕ Преимущества: обработка всего пакета пиломатериала за одну рабочую операцию



B1-19 | Компания не несет ответственности за возможные ошибки и опечатки.



PRINZ
KETTENSÄGETECHNIK

PRINZ GmbH & Co KG - Ofenlochstraße 23 - A-3382 Loosdorf
Телефон +43 2754/ 6354 - Факс +43 2754/ 2239 - Электронная почта info@prinz.at - Веб-сайт www.prinz.at